

Innovation
2017

jafo-HERMETIC® Abdichtungsbahn

Die sichere Bauwerksabdichtung

Stand der Technik mit abP im Sinne der DIN 18195-T4

jafo-HERMETIC® bietet optimalen Schutz

- gegen Bodenfeuchtigkeit auf erdreichberührenden Rohböden
- in Zwischengeschosdecken und über Räumen mit hoher Luftfeuchte
- als Sperrschicht gegen nachstoßende Restfeuchte aus Betondecken
- als Mauerwerkssperre, Feuchtigkeitssperre, L- und Z-Sperre

jafo-HERMETIC® ist nahtselbstklebend mit „Kleber-auf-Kleber“-System und passt sich ideal den Gegebenheiten auf der Baustelle an.

Eigenschaften:

- Verarbeitungsfähig von -5°C bis +70°C
- Extrem reißfest
- Absolut dampfdicht
- Sd-Wert > 1.500 m
- Luftdicht
- Brandklasse E
- Stärke 1,3 mm
- Breiten 365–500–750–1.000 mm
- Länge 50 m
- Gewicht 16 kg (Rolle à 50 qm)
- Rollen/Palette 24 bis 48 je nach Breite (Rollen stehend lagern)
- Prüfzeugnisse MPA Braunschweig:
 - P-1201/376/16 MPA-BS (Feuchtigkeitssperre/DIN 13967)
 - P-1201/486/16 MPA-BS (Mauerwerkssperre/DIN 14909)

Anwendungen:

- Bauwerksabdichtung von Bodenplatten gegen aufsteigende Feuchtigkeit nach DIN 18195 Teil 4, Abschnitt 6.2
- Waagerechte Abdichtung in und unter Wänden nach DIN 18195 Teil 4, Abschnitte 6.1 und 7.2 (Ausgabe 08/2000)
- Bei Anordnung als sogenannte L-/Z-Sperre vorgeschriebene Sickerschicht nach DIN 18195 – Teil 4, Abschnitt 6.1.4 einbringen
- Herstellung einer luftdichten Ebene im Fußbodenbereich gemäß EnEV 2016

Verarbeitung:

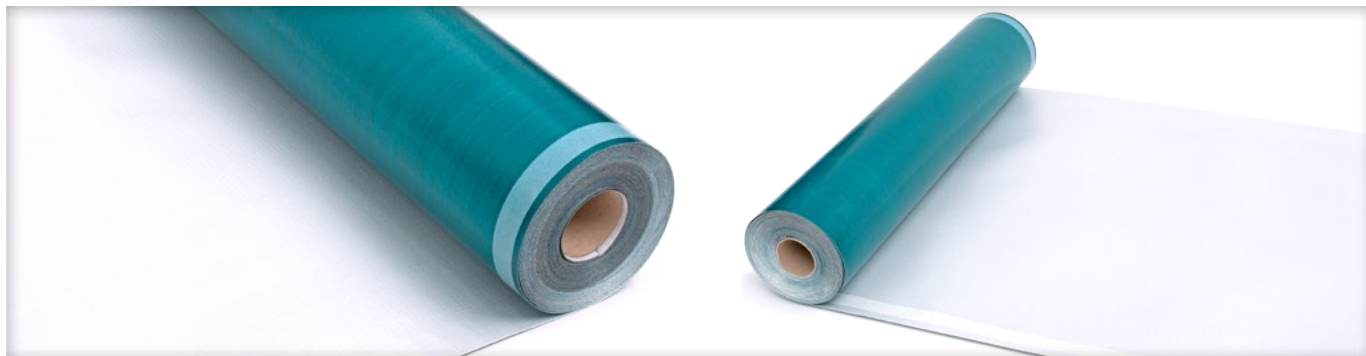
jafo-HERMETIC® bleibt bis -5°C flexibel und verarbeitungsfähig. Anfünen der Klebeschichten ist nicht erforderlich, selbst bei Lagerung der Bahnen in ungeheizten Räumen.

Durchdringungen, Schnittstellen und Rohr-/Kabelbefestigungen werden mit dem jafo-HERMETIC® Systemanschlussstreifen montiert.



Innovation
2017

jafo-HERMETIC® Abdichtungsbahn

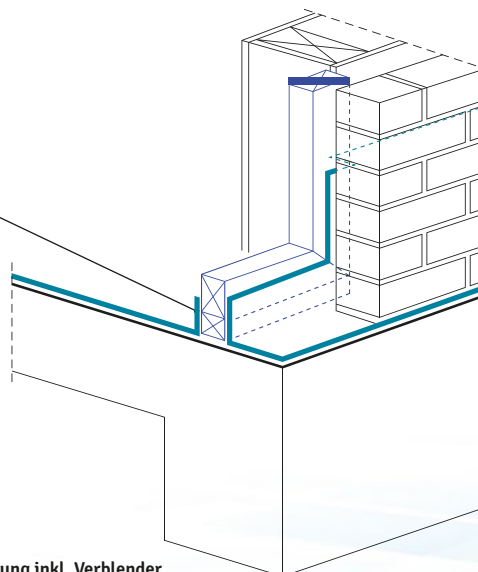


Art.-Nr.	Artikel	Breite (mm)	Länge (m)	Rollen/Palette
135030	jafo-HERMETIC®	365	50	48
135020	jafo-HERMETIC®	500	50	36
135010	jafo-HERMETIC®	750	50	24
130500	jafo-HERMETIC® mit 2-seitigem SK-Streifen	1.000	50	24

Zubehör:

Art.-Nr.	Artikel	Breite (mm)	Länge (m)	Füllmenge	Verbrauchg/m²	VE	VE/Palette
135040	jafo-HERMETIC® Systemanschlussstreifen	100	50			1	200
135050	jafo-HERMETIC® Primer			4,5 kg	100-250	1	60
135051	jafo-HERMETIC® Primer			15,0 kg	100-250	1	22
135055	jafo-HERMETIC® Flüssigbutylspray			500 ml		12	

Wichtig:
Die hinter der Vormauerschale angeordnete
Sockelabdichtung auch seitlich an die
Rahmenfläche heranführen



Anwendungsbeispiel Gebäudesockelabdichtung inkl. Verblender

Innovation
2017

jafo-HERMETIC® Abdichtungsbahn

Verlegerichtlinien jafo-HERMETIC®

- Untergrund trocken, besenrein und frei von scharfkantigen Bestandteilen/spitzen Erhebungen
- Verarbeitungstemperatur von -5°C bis $+70^{\circ}\text{C}$

Verarbeitung als Feuchtigkeitssperre

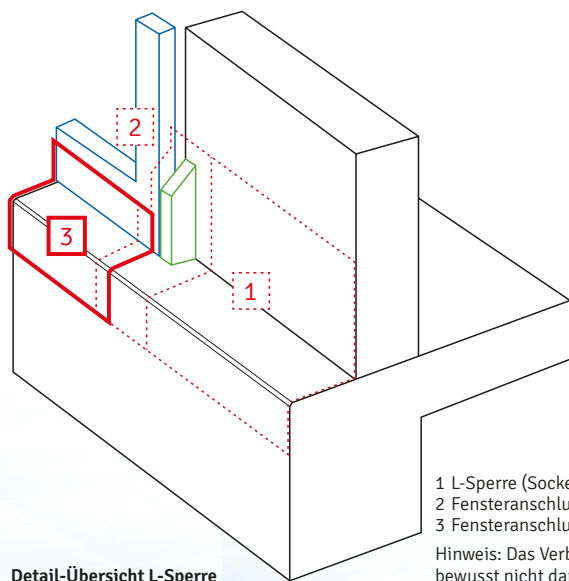
- Produkt Bahn für Bahn Farbseite nach unten ausrollen und ca. 5 cm überlappen
- Verklebung durch Abziehen der Schutzfolien und Anrollen der Überlappungsbereiche mit Hartroller
- Querstöße, An- und Abschlüsse zum Beispiel an Durchdringungen, bodentiefe Fensteranschlüsse, aufgehende Wände bzw. Mauersperrbahnen unter Verwendung von jafo-HERMETIC® Systemanschlussstreifen (Art.-Nr. 135040) miteinander verbinden
- Rohr-/Kabelbefestigungen ebenfalls mit jafo-HERMETIC® Systemanschlussstreifen durchführen
- Für Rand- und Eckanbindungen entsprechende Zuschnitte herstellen und 5 cm überlappend mit jafo-HERMETIC® Systemanschlussstreifen mit der Bahn verkleben
- Bei Herstellung aufgehender Wandanschlüsse unter Verwendung von jafo-HERMETIC® Flüssigbutylspray als Montagehilfe Abdichtung bis mindestens Oberkante Estrich hochführen

Verarbeitung als Mauerwerkssperre

- Abdichtung muss aus einer Lage bestehen
- Auflageflächen für jafo-HERMETIC® mit jafo-HERMETIC® Primer benetzen oder im Mörtel-/Dünnbettverfahren verlegen
- Bei Überlappungen mindestens 200 mm lose überdecken

Verarbeitung als L-/Z-Sperre

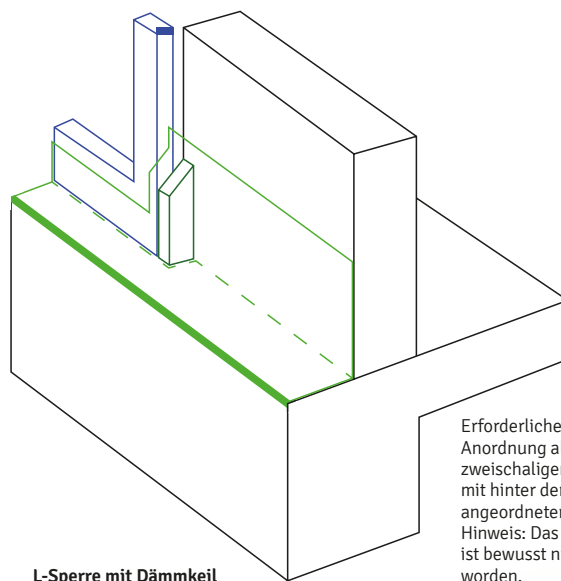
- Bei unverputzt bleibendem, zweischaligem Mauerwerk am Gebäudesockel (Verblendmauerwerk) Produkt hinter der Verblendung auf der Außenseite der Innenschale hochführen



Detail-Übersicht L-Sperre

- 1 L-Sperre (Sockelabdichtung)
- 2 Fensteranschluss
- 3 Fensteranschluss

Hinweis: Das Verblendmauerwerk ist bewusst nicht dargestellt worden.



L-Sperre mit Dämmkeil

Erforderliche und fachgerechte Anordnung aller Abdichtungen bei zweischaligem Verblendmauerwerk mit hinter der Vormauerschale angeordneter Sockelabdichtung. Hinweis: Das Verblendmauerwerk ist bewusst nicht dargestellt worden.